

移动互联网应用技术专业人才培养方案

610115

所属专业大类(代码)	所属专业类(代码)	对应行业(代码)	主要职业类别(代码)	主要岗位类别(或技术领域)	职业资格证书或技能等级证书举例
61	6101	6532	2-02-10-06		

1

()

2

1

1

2

3

IT

4

2

表 1 岗位能力要求分解图表

序号	岗位能力	能力要求及必须具备的知识	开设课程	实践环节
1			C C# JAVA Li nux	

2		APP	Androi d	
3			J2EE PHP	
4			ARM	
5				

1

" "

" "

2

3

3

"

"

"

"

"

"

"

"

"

"

4

,

,

5

6

1-2

7

:

" "

8

:

" "

—

9

" "

1

2

6

3

10

7

C

2 C#

C#

C#

C#

C#

.NET Framework Visual Studio

WnForm

WnForm

C#

3

4 (MySQL)
MySQL MySQL MySQL MySQL

5
HTML CSS
Web
CSS HTML CSS
HTML CSS DIV+VSS

6 (H5, JS)
HTML5 CSS3 JS Web

Java

DOM

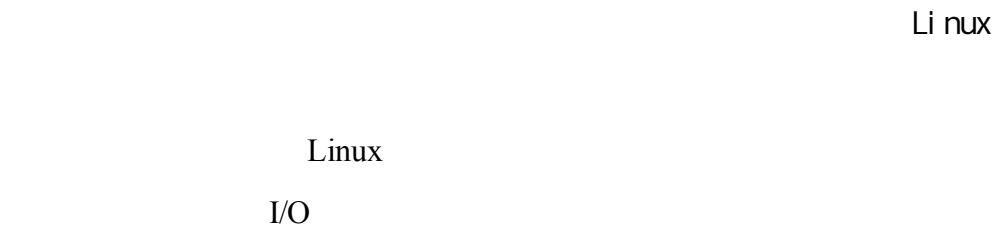
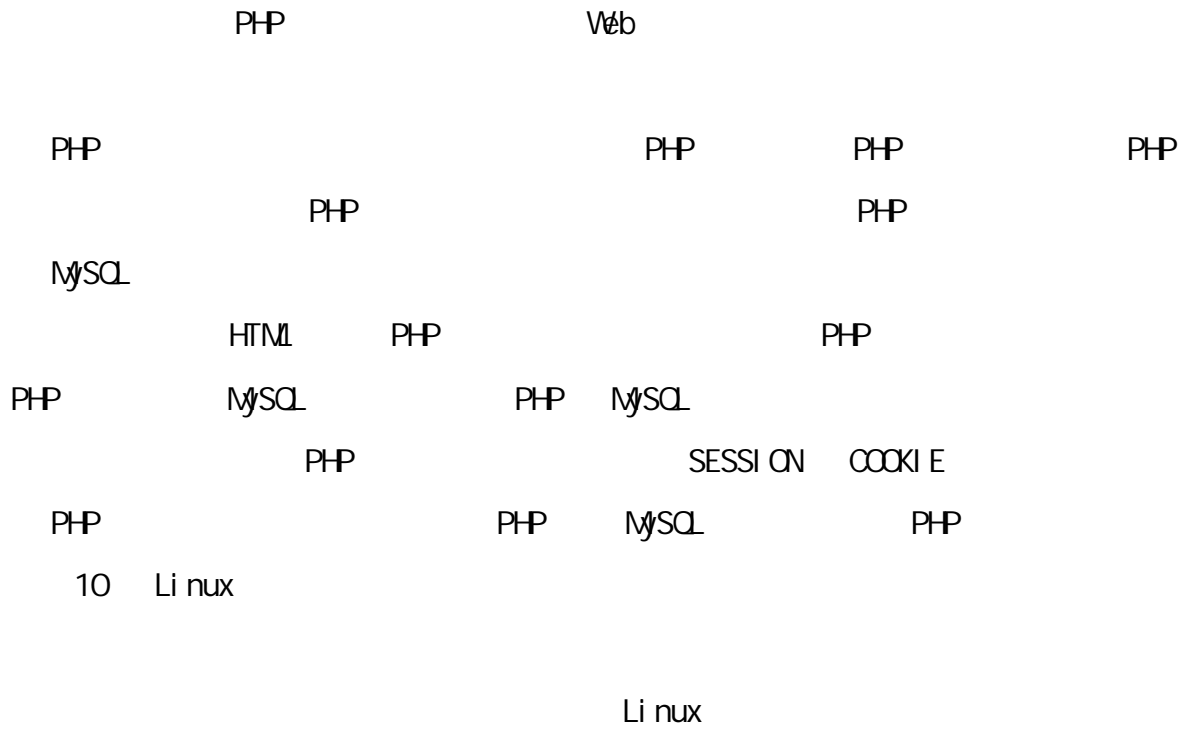
Web

HTML5 CSS3 JS

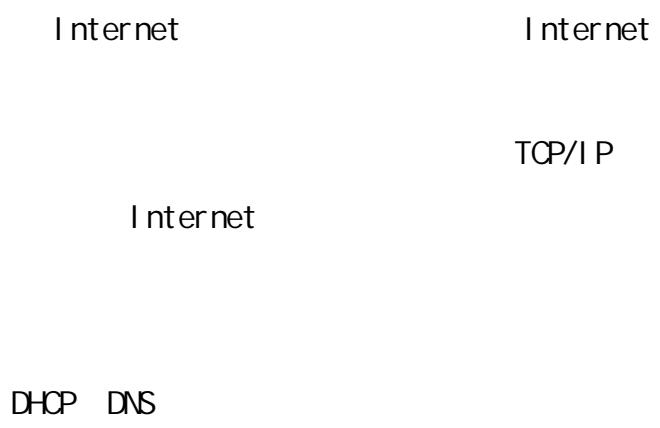
HTML

CSS

JS



11



15

ZigBee

4.0 GPRS WiFi

16

17

18 PS UI

Photoshop

Photoshop

Photoshop

UI

Photoshop

Photoshop

UI

50%

19

1

2

140

2600

28%

60%

50%

12%

18 /1

28 /1

1

50

2 3

表 2 理论教学进程表

				1		2		3	
				16	18	18	18	18	20
1	010	4	72	64	8	4/72			
2	020	3	54	46	8	4/72			
3	030	(1)	8	8	0				

1

31	0501790B	(H5,JS)	6	108	54	54			6/108▲			
32	0500600B	Android	6	108	54	54				6/108▲		
33	0501810B	Java Web	6	108	54	54					6/108▲	
34	0501820B	PHP	4	72	36	36					4/72▲	
35	0501841B	ARM	6	108	54	54			6/108▲			
36	0501871B		4	64	32	32					7/64▲	
			65	1156	578	578	6/84	8/144	22/396	16/288	17/244	
37	0501861B	(QT)	4	72	36	36					4/72	
	0500481B	<i>Python</i>										
38	0501760B	C#	4	72	36	36		4/72▲				
	0501851B	<i>C++</i>										
39	0501830B		4	72	36	36					4/72	
	0500171B	<i>Delphi</i>										
			12	216	108	108		4/72		4/72	4/72	
40	0500920A		2	36	36						2/36	
41	0501882B	PS UI	4	72	36	36		4/72				
42	99999999		2	36	18	18	1 5					
			8	144	90	54		4/72		2/36	2/36	
			120	2142	1163	979	26/395	26/483	24/452	24/452	23/360	
			140	2596	1175	1421	26/451	26/483	24/452	24/452	23/422	28/336

注：1、每学期考试科目均用“▲”标注，没标注的为该学期考查科目；

2、须在实习实训过程中强化劳动教育，同时每周适时组织开展劳动教育，弘扬劳动精神、劳模精神，教育引导学生崇尚劳动，尊重劳动。

表 3 实践(技能)教学进程表

							16	18	18	18	18	20	
1	120		2	56	56		2						
2	152		2				2						
			4	56	56		28/56						
3	0500600B								*				
4	0500810B									*			
5	0501920B								*				
6	0500041B	Android								*			
7	0501810B	Java Web()									*		
8	0501871B		4	62	50	12						3/62	
9	0500950C		12	336	336								28/336 ()
			16	398	386	12						3/54	28/336
			20	454	442	12	28/56					3/54	28/336
			140	2596	1175	1421	26/451	26/483	24/452	24/452	23/422	28/336	

注：表中含“*”的实践课程，与“表2”中同名课程并列开设，课时包含在同名课程之中，理论与技能教学的课时分配，由任课教师根据学生具体情况自行安排。

表 4 各教学环节总体安排

		18	16	451	234	217	2		
		20	18	483	265	218	2		
		20	18	452	218	234	2		
		20	18	452	262	190	2		
		20	18	422	184	238	2		
		20	20	336		336		20	
		118	108	2596	1163	1433	10	20	

3

5

表 5 各类课程学时分配

			%
		718	27.66%
()		770	29.66%
		1108	42.68%
		2596	100%
		2236	86.13%
		360	13.87%
		1163	44.8%
		1433	55.2%

9

2

6

1

7

1

1

2

3

4

6

B

/

表 6

